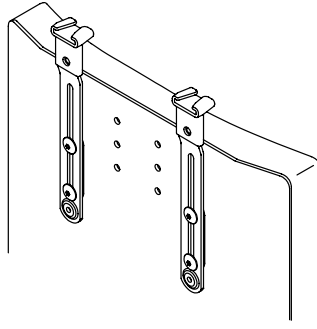


# Shoulder Harness Strap Guides

## INSTALLATION AND USER'S INSTRUCTIONS

ART NOS. HW100-150, HW100-200, HW105S, HW105L



These instructions provide important information for the safe use and maintenance of all Bodypoint Shoulder Harness Strap Guides. Give these instructions to the user or their caregiver and review them to ensure that they are understood.

**⚠ WARNING!** Product should be installed and fitted by a qualified rehab technician.

This product is intended for mounting positioning harnesses. It is NOT intended for use as a transportation safety device.

**⚠ WARNING!** This product should only be used for positioning a person in a wheelchair or work chair. It is NOT intended for use as a transportation safety device, as a personal restraint device, or in any other application where its failure could

result in injury. Misuse of this product is unauthorized and unsafe.

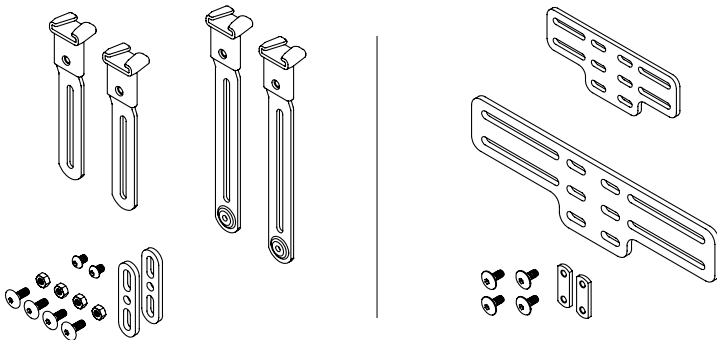
**⚠ WARNING!** This product carries a limited lifetime warranty against defects in workmanship and materials arising under normal use by the original consumer. Contact your supplier or Bodypoint for warranty claims.

For more information on Bodypoint products, and a list of distributors outside the USA go to [www.bodypoint.com](http://www.bodypoint.com).

### PACKAGE CONTENTS

Package may contain one or more of the following:

- Strap Guides, 150mm or 200mm long, with fasteners
- Mounting Adapter, Small (185mm) or Large (270mm wide), with fasteners



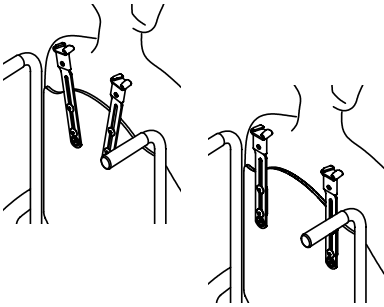
**BP** Bodypoint®

**EC REP**

MDSS GmbH  
Schiffgraben 41  
D-30175 Hannover  
Germany

**CE**

558 First Ave. S., Suite 300 | Seattle, WA 98104 | 206.405.4555 | 800.547.5716 | [www.bodypoint.com](http://www.bodypoint.com)



## INSTALLATION REQUIREMENTS

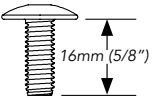
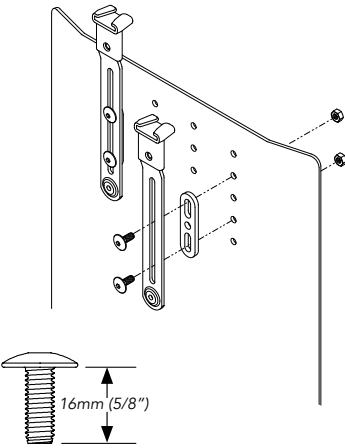
Wheelchair with a solid backrest of metal or plastic, up to 4mm (5/32") thick. Thicker backrests will require longer mounting screws with a minimum pullout strength of 90kg (200lbs) (Not included in package).

## POSITIONING

Seat user in wheelchair and establish correct posture with pelvic support belt. Position strap guides between neck and shoulder joint, approximately at shoulder height (adjust up/down for pressure distribution) Determine best strap guide orientation based on the user's needs.

## INSTALLATION

### Strap Guide only



5/32" (4mm)

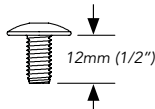
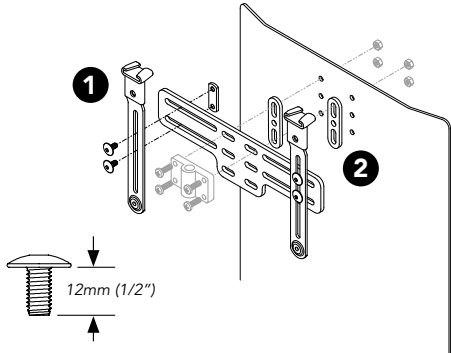


13 NM MAX  
(115 lbf-in)

## INSTALLATION

### with Mounting Adapter

1. Attach strap guides to mounting adapter using 12mm (1/2") screws and nut plates.
2. Attach mounting adapter to the seat back using the headrest receiver and its screws, or other appropriate mounting hardware. (Not included in package)

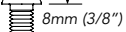
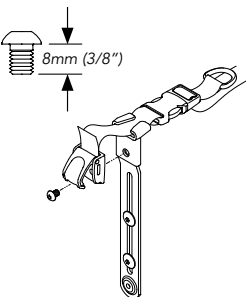


5/32" (4mm)

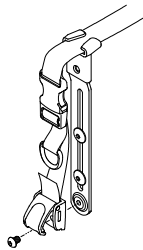


13 NM MAX  
(115 lbf-in)

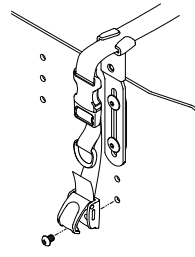
## ATTACH SHOULDER HARNESS



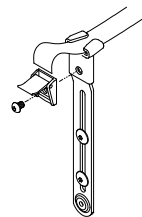
Front-Pull



Rear-Pull



Rear-Pull with 150mm  
Strap Guide

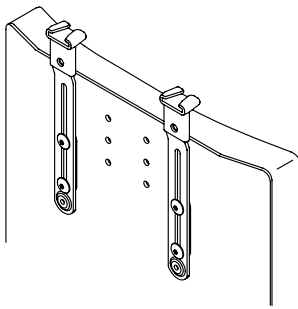


Cam Buckle

# Guías de Correas Del Arnés Para Hombro

INSTRUCCIONES DE INSTALACIÓN Y PARA EL USUARIO

ART NOS. HW100-150, HW100-200, HW105S, HW105L



Estas instrucciones proporcionan información importante para el uso seguro y el mantenimiento de todas las guías de correas del arnés para hombro de Bodypoint. Entregue estas instrucciones al usuario o a la persona que le atiende y revíselas para asegurarse de que se comprenden.

**⚠ ¡ADVERTENCIA!** El producto debe ser instalado y colocado por un técnico de rehabilitación cualificado.

Este producto está diseñado para montar arneses de posicionamiento. NO está indicado para su uso como dispositivo de seguridad en transporte.

**⚠ ¡ADVERTENCIA!** Este producto solo debe usarse para colocar a una persona en la silla de ruedas o de trabajo. NO debe usarse como dispositivo de seguridad para transporte, ni como dispositivo de restricción personal o en cualquier otra aplicación en la que su mal funcionamiento

podría causarle lesiones a la persona. El uso inapropiado de este producto no está autorizado y además es inseguro.

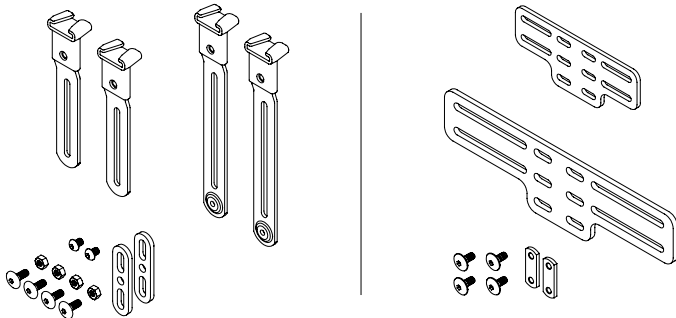
**GARANTÍA:** Este producto tiene una garantía limitada para toda la vida contra defectos de mano de obra y materiales derivados de un uso normal por el paciente original. Póngase en contacto con su suministrador o con Bodypoint si desea realizar reclamaciones bajo garantía.

Si desea obtener más información sobre productos de Bodypoint y una lista de distribuidores fuera de EE.UU., visite la página [www.bodypoint.com](http://www.bodypoint.com)

## CONTENIDO DEL PAQUETE

El paquete puede contener uno o más de los siguientes elementos:

- Guías de correas, 150 mm o 200 mm de longitud, con cierres
- Adaptador de montaje con cierres
- Adaptador de montaje, pequeño (185 mm) o grande (270 mm de ancho), con sujetadores



**BP** Bodypoint®

EC REP

MDSS GmbH  
Schiffgraben 41  
D-30175 Hannover  
Germany

CE

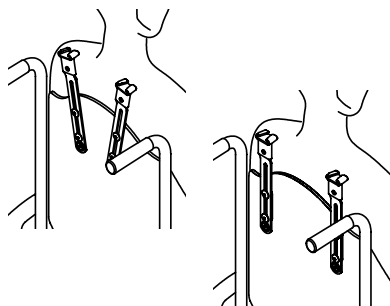
558 First Ave. S., Suite 300 | Seattle, WA 98104 | 206.405.4555 | 800.547.5716 | [www.bodypoint.com](http://www.bodypoint.com)

### REQUISITOS PARA LA INSTALACIÓN

Silla de ruedas con un respaldo firme de metal o plástico, de un grosor de hasta 4 mm (5/32"). Respaldos más gruesos requieren tornillos de montaje más largos con una mínima fuerza de tiro de 90 kg (200 lbs) (no se incluyen en el paquete).

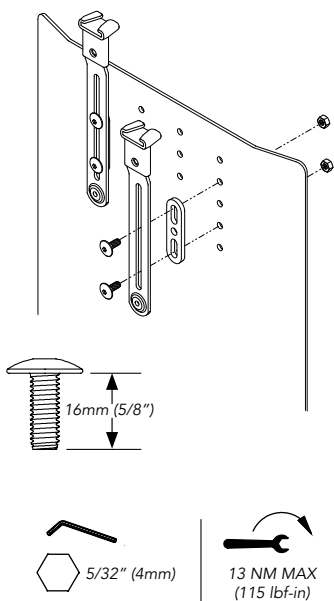
### POSICIONAMIENTO

Siente al usuario en la silla de ruedas y establezca la postura correcta con la correa de soporte de la pelvis. Coloque las guías de la correa entre el cuello y la articulación del hombro, aproximadamente a la altura del hombro (ajuste hacia arriba/abajo para distribuir la presión) Determine la mejor orientación de la guía de correa en función de las necesidades del usuario.



### INSTALACIÓN

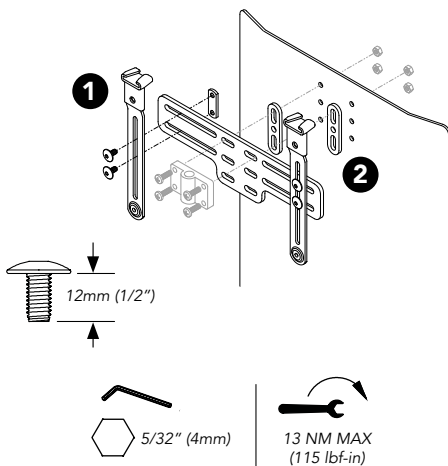
*Solo guía de correa*



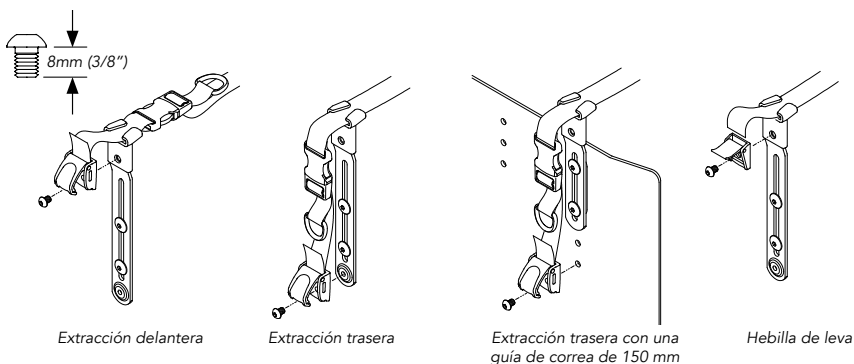
### INSTALACIÓN

*Con el adaptador de montaje*

1. Fije las guías de correas al adaptador de montaje utilizando tornillos de 12mm (1/2") y placas de anclaje.
2. Fije el adaptador de montaje al respaldo utilizando el receptor del reposacabezas y sus tornillos, u otro accesorio de montaje apropiado. (No se incluye en el paquete).



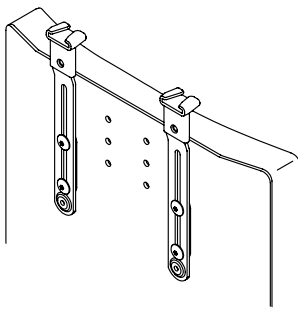
### FIJE EL ARNÉS PARA HOMBRO



# Guides de Sangle du Baudrier de Sécurité

## CONSIGNES D'INSTALLATION ET D'UTILISATION

ART NOS. HW100-150, HW100-200, HW105S, HW105L



Ces consignes fournissent des informations importantes sur la sécurité et l'entretien de tous les guides de sangle de baudriers de sécurité Bodypoint. Remettez ces instructions à l'utilisateur ou à son soignant et les passer en revue avec eux pour vérifier qu'elles sont bien comprises.

**⚠ ATTENTION !** Ce produit doit être installé et ajusté par un technicien qualifié en réadaptation.

Ce produit est destiné au montage de harnais de positionnement. Il n'est PAS destiné à être utilisé en tant que dispositif de sécurité de transport.

**⚠ ATTENTION !** Ce produit doit servir uniquement à placer une personne dans un fauteuil roulant ou un fauteuil de travail. Il n'est pas conçu pour servir de ceinture de sécurité pour le transport ou de dispositif personnel de retenue, ou pour toute autre application où ses limites pourraient causer un

préjudice corporel. Une mauvaise utilisation de ce produit est interdite et dangereuse.

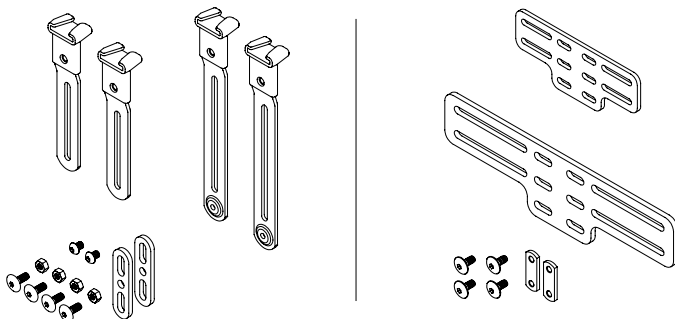
**GARANTIE :** Ce dispositif est assorti d'une garantie limitée à vie contre les défauts d'exécution ou de fabrication dans le cadre d'utilisation normale par le consommateur initial. Contacter le fournisseur ou Bodypoint pour faire valoir la garantie.

Pour plus d'information sur ce produit ou d'autres produits Bodypoint, ou pour consulter la liste des distributeurs en dehors des États-Unis, rendez-vous sur [www.bodypoint.com](http://www.bodypoint.com)

### CONTENU DE L'EMBALLAGE

L'emballage peut contenir un ou plusieurs des éléments suivants :

- Guides de sangle, 150 mm ou 200 mm de long, avec attaches
- Adaptateur de montage avec attaches
- Adaptateur de montage, petite taille (largeur de 185 mm) ou grande taille (largeur de 270 mm), avec attaches.



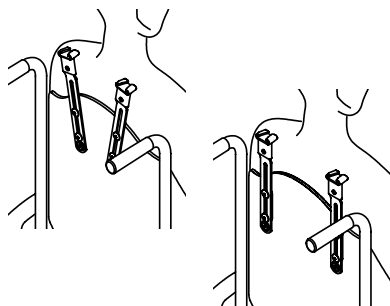
**BP** Bodypoint®

**EC REP**

MDSS GmbH  
Schiffgraben 41  
D-30175 Hannover  
Germany

**CE**

558 First Ave. S., Suite 300 | Seattle, WA 98104 | 206.405.4555 | 800.547.5716 | [www.bodypoint.com](http://www.bodypoint.com)



### CONDITIONS D'INSTALLATION REQUISES

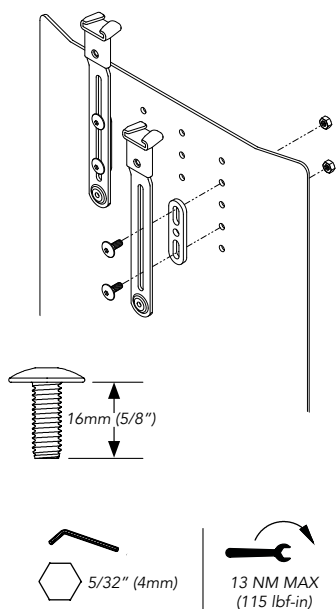
Fauteuil roulant avec un dossier plein en métal ou en plastique, d'une épaisseur maximale de 4 mm (5/32"). Les dossiers plus épais nécessiteront des vis de montage plus longues ayant une force minimale de dégagement de 90 kg (200 lb) (non incluses).

### POSITIONNEMENT

Asseoir l'utilisateur dans le fauteuil roulant et utiliser la ceinture de soutien pelvien pour établir une posture adéquate. Positionner les guides de sangle entre le cou et l'articulation de l'épaule, approximativement à hauteur d'épaule (ajuster la hauteur pour répartir la pression) Déterminer la meilleure orientation des guides de sangle en fonction des besoins de l'utilisateur.

### INSTALLATION

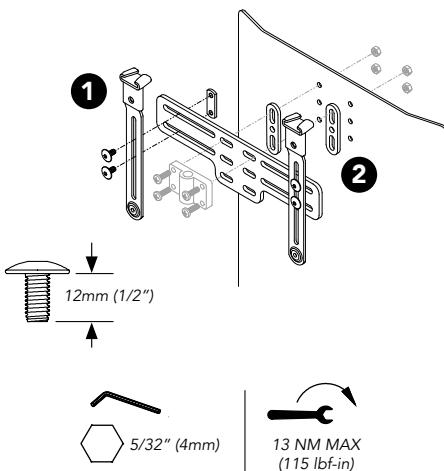
#### Guide de sangle uniquement



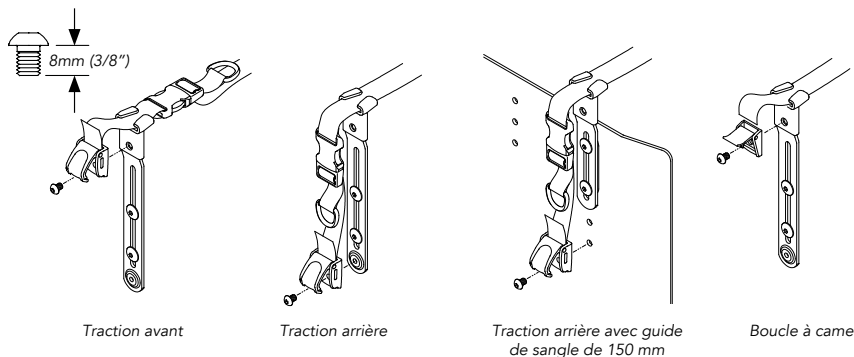
### INSTALLATION

#### Avec adaptateur de montage

1. Fixer les guides de sangle à l'adaptateur de montage à l'aide de vis et d'écrous plats de 12mm (1/2").
2. Fixer l'adaptateur de montage au dossier à l'aide du récepteur d'appui-tête et de ses vis, ou d'un autre matériel de montage adapté. (Non inclus.)



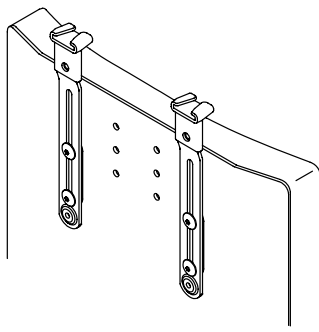
### FIXER LE BAUDRIER DE SÉCURITÉ.



# Bodypoint Monteringsfäste Bröstselar

## MONTERINGS\_ OCH BRUKSANVISNING

ART NOS. HW100-150, HW100-200, HW105S, HW105L



Dessa anvisningar innehåller viktig information för säker användning och underhåll av samtliga Bodypoint Monteringsfäste bröstselar. Ge anvisningarna till användare/assistent/vårdgivare eller ansvarig personal och kontrollera att de är förstådda.

**⚠ VARNING!** Produkten ska installeras och provas ut av därtill kvalificerad personal.

Denna produkt är avsedd för att montera bröstselars övre band. Den är INTE avsedd att användas som säkerhetsbälte under transport.

**⚠ VARNING!** Denna produkt får endast användas för att säkert placera en person i en rullstol eller arbetsstol. Produkten är INTE avsedd att användas som säkerhetsbälte under transport, som en fasthållningsanordning för en person eller på något

annat sätt som kan orsaka skada om produkten går sönder. Otillbörlig användning av produkten är ej tillåten och innebär fara.

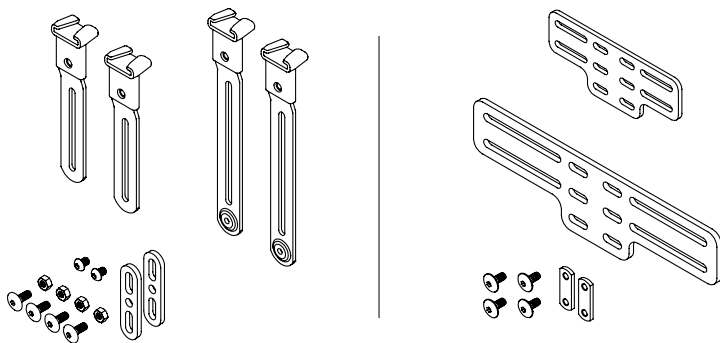
**GARANTI:** Produkten har en livstidsgaranti mot brister i tillverkning och material som kan uppstå vid normal användning av den ursprungliga användaren. Kontakta din leverantör eller Bodypoint i garantiärenden.

Läs mer om denna och andra produkter från Bodypoint på [www.bodypoint.com](http://www.bodypoint.com)

### FÖRPACKNINGENS INNEHÅLL

Förpackningen kan innehålla en eller flera av följande:

- Bodypoint Monteringsfäste bröstselar, längd 150mm eller 200mm, med fästdetaljer
- Adapter med fästdetaljer
- Adapter med fästdetaljer, Small (185 mm bred ) eller Large (270 mm bred).



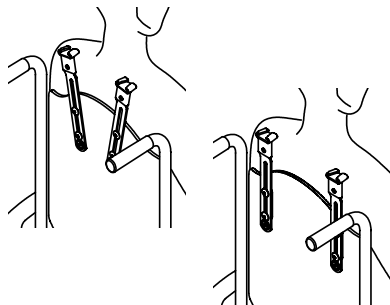
**BP** Bodypoint®

EC REP

MDSS GmbH  
Schiffgraben 41  
D-30175 Hannover  
Germany

CE

558 First Ave. S., Suite 300 | Seattle, WA 98104 | 206.405.4555 | 800.547.5716 | [www.bodypoint.com](http://www.bodypoint.com)



### MONTERINGSKRAV

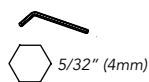
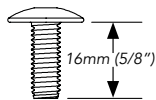
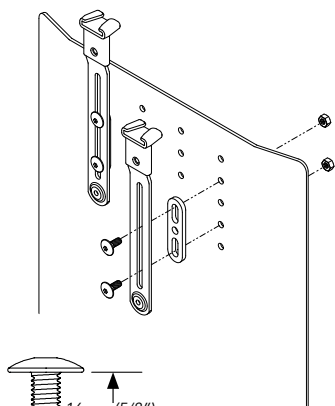
Rullstol med fast rygg av metall eller plast upp till 4 mm tjocklek. Ryggar med tjocklek över 4 mm kräver längre skruvar (ingår ej) som klarar en dragstyrka på minst 90 kg.

### POSITIONERING

Placera användaren i rullstolen i avsedd sittställning med ett höftbälte. Montera Bodypoint Monteringsfäste bröstselar mellan nacke och axelleder, ungefär vid axelhöjd (justera upp/ ned för tryckfördelning). Bestäm bästa position för bröstselens övre band baserat på brukarens behov. Ta hänsyn till annan utrustning när placering väljs.

### MONTERING

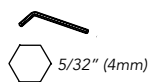
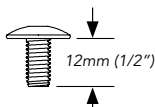
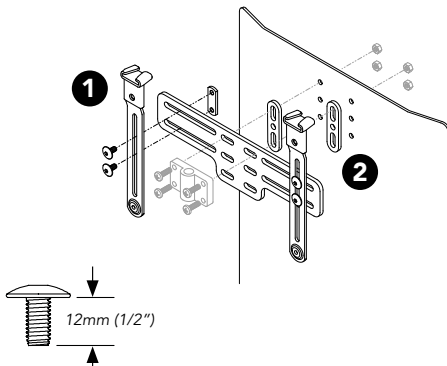
Endast Bodypoint Monteringsfäste bröstselar



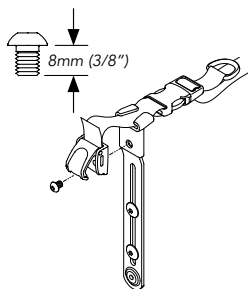
### MONTERING

Med Adapter

1. Fäst Bodypoint Monteringsfäste bröstselar på Adapter med 12mm skruvar och mutterplattor.
2. Fäst Adapter på ryggstödet bakside med nackstödsfästet och dess skruvar, eller andra lämpliga fäst detaljer (ingår inte i förpackningen).

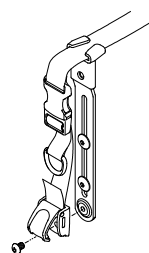


### MONTERA BRÖSTSELENS ÖVRE BAND

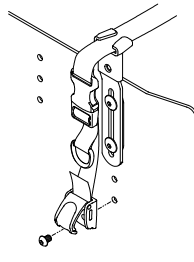


8mm (3/8")

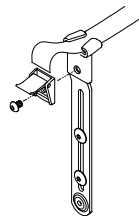
Åtdrag framifrån



Åtdrag bakifrån



Åtdrag bakifrån med 150 mm  
Bodypoint Monteringsfäste bröstselar



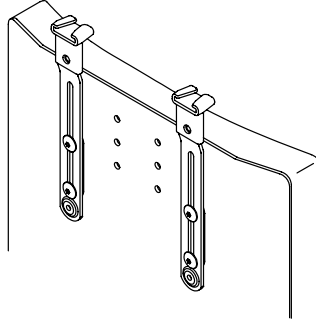
Fixlock



# Olkavöiden Hihnaohjaimet

## ASENNUS - JA KÄYTTÖOHJEET

ART NOS. HW100-150, HW100-200, HW105S, HW105L



Nämä ohjeet sisältävät tärkeää tietoa kaikkien Bodypointin olkavöiden hihnaohjaimien turvallisesta käytöstä ja huollosta. Anna nämä ohjeet käyttäjälle tai hoitajalle ja varmista, että ne on luettu ja ymmärretty

**VAROITUS!** Tuote tulee asentuttaa ja sovituttaa päteväällä kuntoutuksen asiantuntijalla.

Tuote on tarkoitettu asetteluvälajaiden kiinnittämiseen. Sitä EI ole tarkoitettu kuljetuksen turvavälineeksi.

**VAROITUS!** Tätä tuotetta tulee käyttää ainoastaan henkilön asettamiseen pyörätuoliin tai työtuoliin. Sitä EI ole tarkoitettu kuljetuksen turvalaitteeksi, henkilön rajoittamiseksi tai mihinkään muuhun tarkoitukseen, jossa sen rikkoutuminen voi aiheuttaa vahinkoja. Tämän

tuotteen väärinkäyttö on vaarallista eikä se ole sallittua valmistajan toimesta.

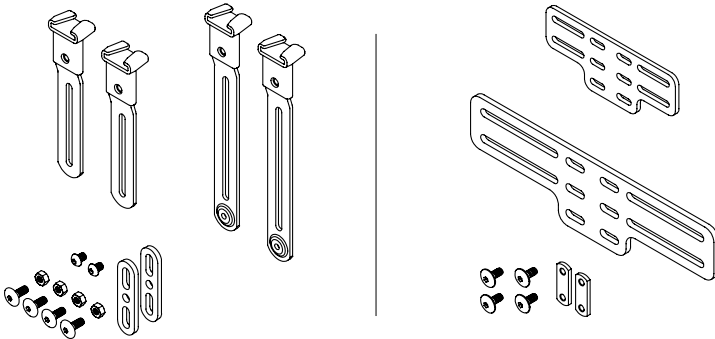
**TAKUU:** Tällä tuotteella on rajoitettu elinikäinen takuu, joka koskee valmistus- ja materiaalivirheitä normaalissa, alkuperäisen ostajan käytössä. Käänny jälleenmyyjäsi tai Bodypoint:in puoleen takuusioloissa.

Halutessasi lisätietoja tästä ja muista Bodypoint-tuotteista sekä Yhdysvaltojen ulkopuolisista jälleenmyyjistä, vieraile sivulla [www.bodypoint.com](http://www.bodypoint.com).

### PAKKAUKSEN SISÄLTÖ

Pakkaus saattaa sisältää yhden tai useamman seuraavista:

- Hihnaohjaimet, pituus 150 mm tai 200 mm, ja kiinnittimet
- Kiinnityssovitin ja kiinnittimet
- Kiinnitysadapteri, pieni (185 mm) tai suuri (270 mm leveä), kiinnikkeillä



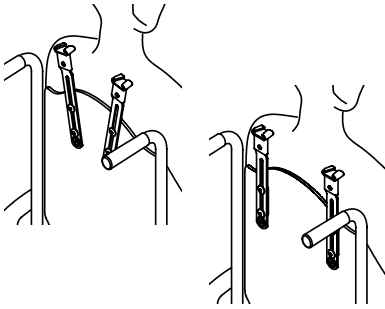
**BP** Bodypoint®

EC REP

MDSS GmbH  
Schiffgraben 41  
D-30175 Hannover  
Germany

CE

558 First Ave. S., Suite 300 | Seattle, WA 98104 | 206.405.4555 | 800.547.5716 | [www.bodypoint.com](http://www.bodypoint.com)



### ASENNUSVAATIMUKSET

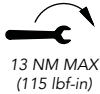
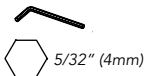
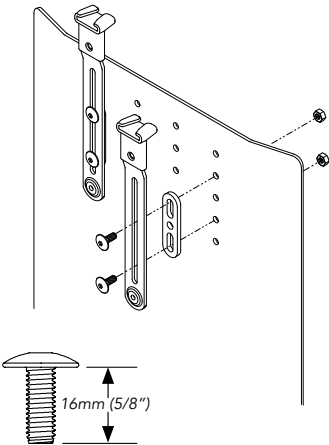
Pyörätuoli, jossa on enintään 4 mm (5/32") paksu kiinteä metallinen tai muovinen selkänjoja. Paksummat selkänjojat vaativat pidemmät ruuvit ja ruuvien irrotusvoiman tulee olla ainakin 90 kg (200 lbs) (eivät sisälly pakkaukseen).

### ASETELU

Käyttäjän istuuduttua pyörätuoliin tulee hänen oikea istuma-asentonsa vakiinnuttaa lantiotukivivöllä. Aseta hihnaohjaimet niskan ja olkapäänivelen välille, noin hartioiden korkeudelle (säädä ylös/alas paineen jakamiseksi). Määritä paras hihnaohjaimen suunta käyttäjän tarpeiden mukaan.

### ASENNUS

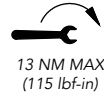
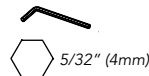
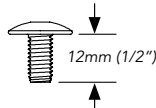
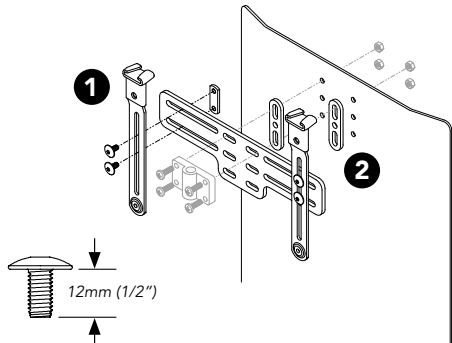
vain hihnaohjain



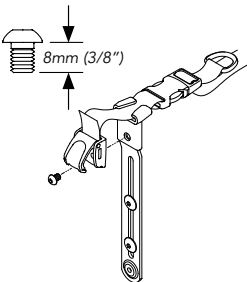
### ASENNUS

kiinnityssovittimella

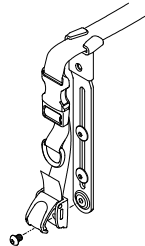
1. Kiinnitä hihnaohjaimet kiinnityssovittimeen 12mm (1/2") ruuveilla ja mutterilevyillä.
2. Kiinnitä kiinnityssovitin selkänjojaan pääntuen liittimellä ja ruuveilla tai muilla asianmukaisilla kiinnityslaitteilla. (Ei sisälly pakkaukseen)



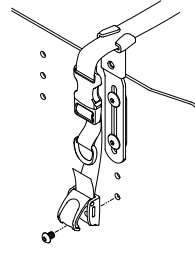
### KIINNITÄ OLKAVYÖT.



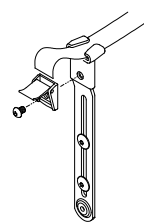
Edestä vedettävä



Takaa vedettävä



Takaa vedettävä malli 150 mm:n hihnaohjaimella

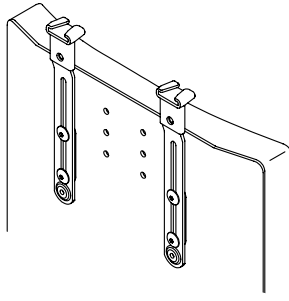


Nokkasolki

# Schultergurtführungen

## INSTALLATIONS- UND GEBRAUCHSANLEITUNG

ART NOS. HW100-150, HW100-200, HW105S, HW105L



Diese Anleitung enthält wichtige Informationen über die sichere Benutzung und Wartung sämtlicher Bodypoint Schultergurtführungen. Stellen Sie diese Anleitung dem Benutzer oder dem Pflegepersonal zur Verfügung und besprechen Sie den Inhalt, um sicherzustellen, dass die Anleitung verstanden wurde.

**⚠️ ACHTUNG!** Die Produkte sind von einem Fachmann für orthopädische Technik zu installieren und anzupassen.

Dieses Produkt ist für die Montage von Leibgurten vorgesehen. Es ist NICHT zur Verwendung als Sicherheitsgurt in Fahrzeugen vorgesehen.

**⚠️ ACHTUNG!** Dieses Produkt ist nur zu verwenden, um eine Person in einem Rollstuhl oder Arbeitsstuhl zu positionieren. Es dient NICHT als Sicherheitsvorrichtung während des Transports, und nicht als Rückhaltevorrückung oder als sonstige

Anwendung, bei der durch falsche Handhabung Verletzungen entstehen könnten. Ein Missbrauch dieses Produkts ist nicht zulässig und nicht sicher.

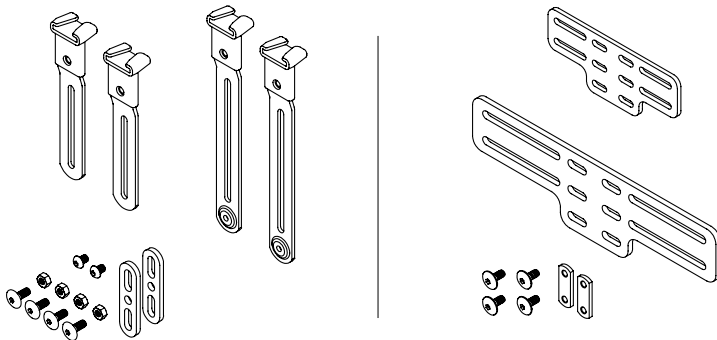
**GARANTIE:** Für dieses Produkt besteht eine eingeschränkte Gewährleistung auf Fehler in Material und Verarbeitung, die bei bestimmungsgemäßem Gebrauch durch den ursprünglichen Kunden entstehen. Wenden Sie sich im Garantiefall an den Lieferant oder Bodypoint.

Weitere Informationen über Bodypoint Produkte und eine Liste der Vertreter außerhalb der USA befinden sich auf der Webseite [www.bodypoint.com](http://www.bodypoint.com)

### LIEFERUMFANG

Die Packung kann eines oder mehrere Exemplare von Folgendem enthalten:

- Gurtführungen, 150 mm oder 200 mm lang, mit Befestigungselementen
- Montageadapter mit Befestigungselementen
- Montageadapter, klein (185 mm) oder groß (270 mm breit), mit Beschlägen



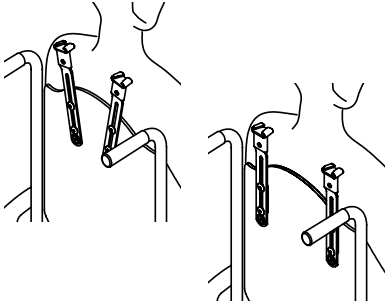
**BP** Bodypoint®

EC REP

MDSS GmbH  
Schiffgraben 41  
D-30175 Hannover  
Germany

CE

558 First Ave. S., Suite 300 | Seattle, WA 98104 | 206.405.4555 | 800.547.5716 | [www.bodypoint.com](http://www.bodypoint.com)



## ANFORDERUNGEN FÜR DIE INSTALLATION

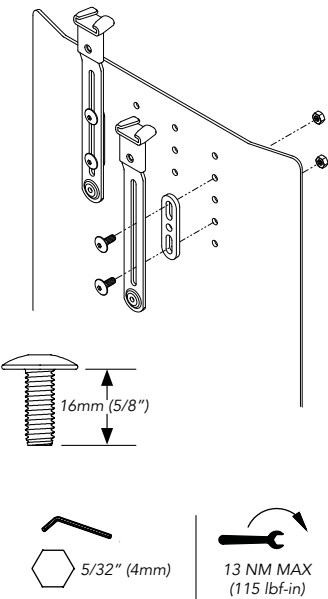
Rollstuhl mit versteifter Rückenlehne aus Metall oder Kunststoff, bis zu 4 mm (5/32") dick. Dickere Rückenlehnen erfordern längere Befestigungsschrauben mit einer Mindestabreißkraft von 90 kg (200 lbs) (nicht im Lieferumfang enthalten).

## POSITIONIERUNG

Setzen Sie den Patienten in den Rollstuhl und bringen Sie ihn mit Hilfe des Becken-Haltegurtes in die richtige Sitzposition. Positionieren Sie die Gurtführungen zwischen Hals und Schultergelenk, etwa auf Schulterhöhe (zum Druckausgleich nach oben/unten verstellen). Bestimmen Sie die beste Ausrichtung der Gurtführungen basierend auf den Anforderungen des Benutzers.

## INSTALLATION

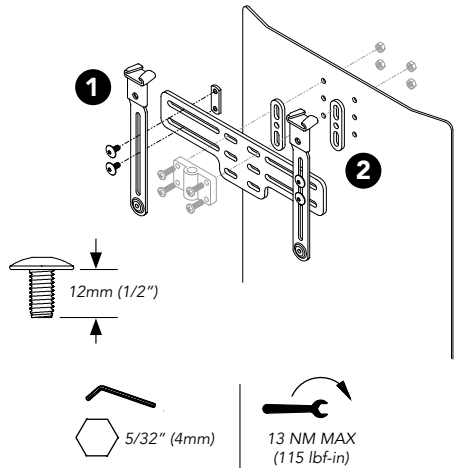
nur Gurtführung



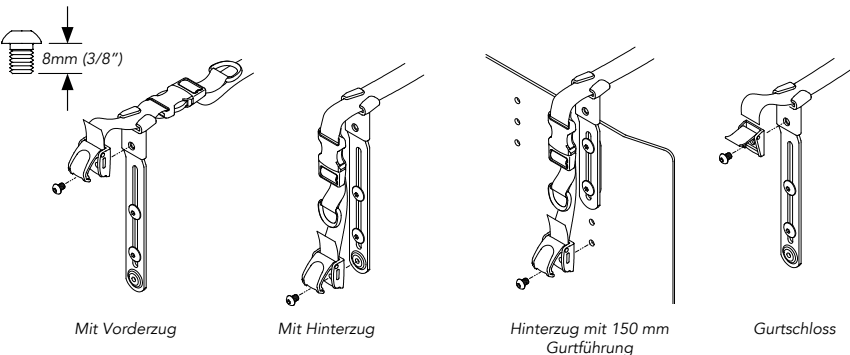
## INSTALLATION

mit Montageadapter

1. Befestigen Sie die Gurtführungen mit 12mm (1/2") Schrauben und Mutternplatten am Montageadapter.
2. Befestigen Sie den Montageadapter unter Verwendung der Kopfstützaufnahme und deren Schrauben oder mittels anderer geeigneter Beschläge an der Rückenlehne. (Nicht im Lieferumfang enthalten.)



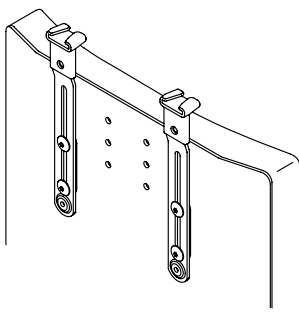
## BEFESTIGEN SIE DEN SCHULTERGURT



# Guide Delle Cinghie a Bretellaggio

INSTALLAZIONE E ISTRUZIONI PER L'UTENTE

ART NOS. HW100-150, HW100-200, HW105S, HW105L



Queste istruzioni forniscono informazioni importanti per la sicurezza d'uso e la manutenzione di tutte le guide delle cinghie a bretellaggio Bodypoint. Fornire queste istruzioni all'utente o all'assistente, controllando che vengano comprese.

**⚠ AVVERTENZA!** Il prodotto deve essere installato e fatto indossare da un tecnico qualificato per la riabilitazione.

Il prodotto è indicato per il montaggio di imbracature di posizionamento. NON è indicato per l'uso quale dispositivo di sicurezza per il trasporto.

**⚠ AVVERTENZA!** Il prodotto è destinato unicamente al posizionamento di una persona su una carrozzina o una sedia da lavoro. Il prodotto NON è destinato all'uso come cintura di sicurezza per il trasporto, come dispositivo di immobilizzazione per la sicurezza o per qualsiasi altra applicazione in cui il mancato funzionamento potrebbe provocare lesioni. L'uso non appropriato

del prodotto è vietato e pericoloso.

**GARANZIA:** Il prodotto è coperto da una garanzia a vita limitatamente a difetti dei materiali e di fabbricazione che sorgano durante il normale impiego da parte del consumatore originale. Per le richieste in garanzia, contattare il proprio fornitore o Bodypoint, Inc.

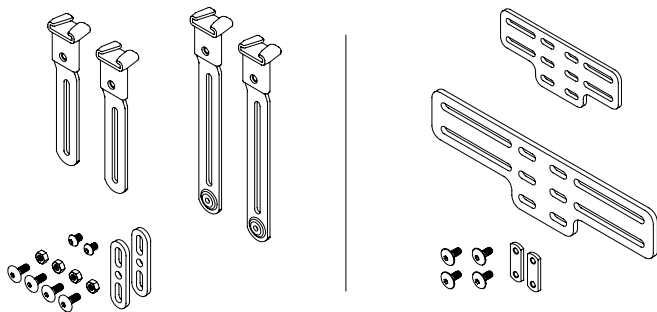
Per maggiori informazioni su questo o su altri prodotti BodyPoint, e per un elenco di distributori al di fuori degli USA, visitare [www.bodypoint.com](http://www.bodypoint.com)

Weitere Informationen über Bodypoint Produkte und eine Liste der Vertreter außerhalb der USA befinden sich auf der Webseite [www.bodypoint.com](http://www.bodypoint.com).

## CONTENUTO DELLA CONFEZIONE

La confezione può contenere uno o più dei seguenti elementi:

- Guide delle cinghie, lunghezza di 150 mm o 200 mm, con dispositivi di fissaggio
- Adattatore di montaggio con dispositivi di fissaggio
- Adattatore di montaggio, piccolo (185 mm) o grande (270 mm di larghezza), con dispositivi di fissaggio



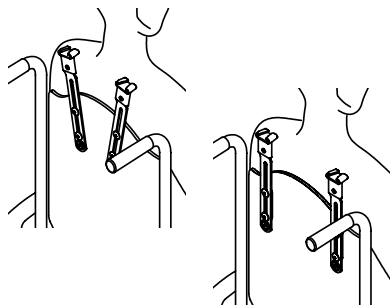
**BP** Bodypoint®

EC REP

MDSS GmbH  
Schiffgraben 41  
D-30175 Hannover  
Germany

CE

558 First Ave. S., Suite 300 | Seattle, WA 98104 | 206.405.4555 | 800.547.5716 | [www.bodypoint.com](http://www.bodypoint.com)



## REQUISITI PER L'INSTALLAZIONE

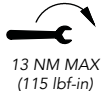
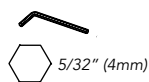
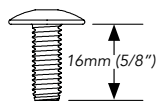
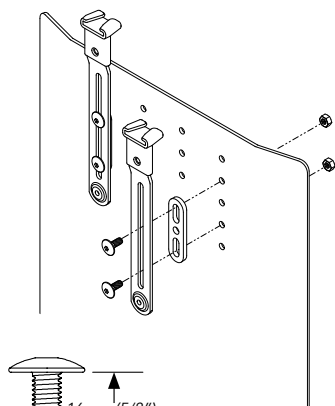
Carrozzina con schienale robusto in metallo o plastica, di spessore fino a 4 mm (5/32"). Gli schienali più spessi devono avere viti di montaggio più lunghe con una forza minima di estrazione di 90 kg (200 lbs) (non incluse nella confezione).

## POSIZIONAMENTO

Far sedere l'utente sulla carrozzina e stabilire una corretta postura con la cintura pelvica di supporto. Posizionare le guide per le cinghie tra il collo e l'articolazione della spalla, approssimativamente all'altezza delle spalle (regolare verso l'alto o verso il basso per distribuire la pressione). Determinare l'orientamento migliore delle guide delle cinghie in base alle necessità dell'utente.

## INSTALLAZIONE

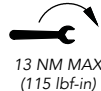
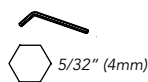
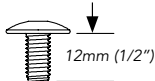
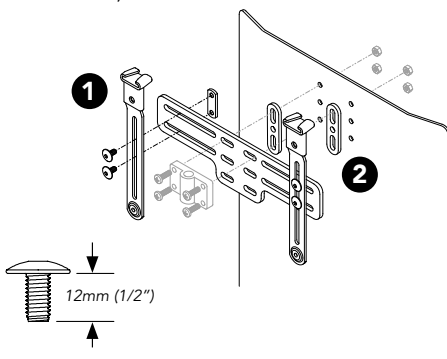
*Solo guida delle cinghie*



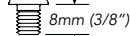
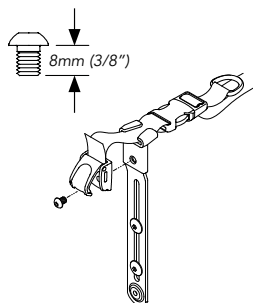
## INSTALLAZIONE

*Con adattatore di montaggio*

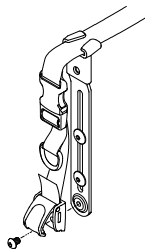
1. Collegare le guide delle cinghie all'adattatore di montaggio utilizzando viti e piastrine filettate da 12mm (1/2").
2. Collegare l'adattatore per il montaggio alla parte posteriore del sedile utilizzando il morsetto di fissaggio del meccanismo di regolazione del poggiatesta o altri fissaggi adatti (non inclusi nella confezione).



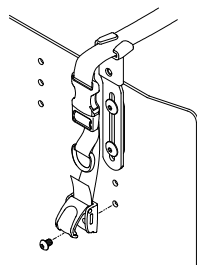
## COLLEGARE LA CINGHIA A BRETPELLAGGIO



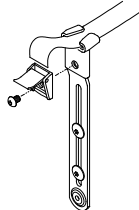
Serraggio anteriore



Serraggio posteriore



Serraggio posteriore con guida delle cinghie da 150 mm

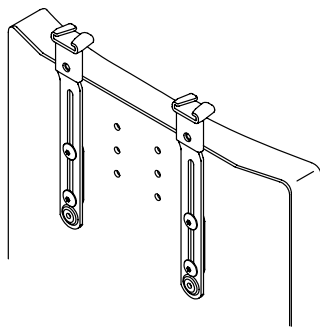


Fibbia a camme

# Guias de Fita Para Arnês de Ombro

## INSTRUÇÕES DO UTILIZADOR E DE INSTALAÇÃO

ART NOS. HW100-150, HW100-200, HW105S, HW105L



Estas instruções fornecem informações importantes para a utilização e manutenção em segurança de todas as guias de fita para arneses de ombro Bodypoint. Forneça estas instruções ao utilizador ou ao acompanhante e analise-as para se assegurar de que são compreendidas.

**⚠ AVISO!** O produto deve ser instalado e ajustado por um técnico de reabilitação qualificado.

Este produto destina-se a montar arneses de posicionamento. **NÃO** se destina a ser usado como um dispositivo de segurança de transporte.

**⚠ AVISO!** Este produto deve ser utilizado apenas para posicionar uma pessoa numa cadeira de rodas ou cadeira de trabalho. **NÃO** se destina a ser usado como dispositivo de segurança, como dispositivo de imobilização pessoal ou qualquer

outra aplicação em que a sua falha resultaria em ferimentos. A utilização indevida deste produto não é autorizada e não é segura.

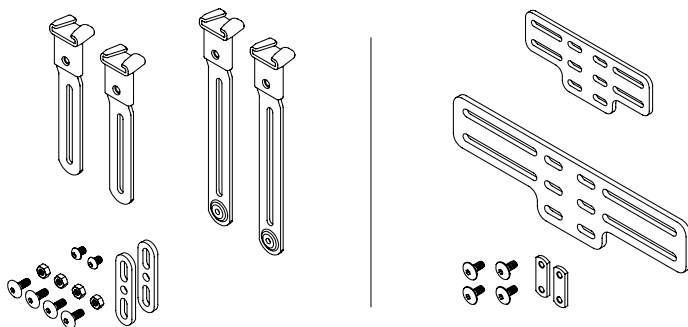
**GARANTIA:** Este produto engloba uma garantia vitalícia limitada contra defeitos de fabrico e materiais sob utilização normal pelo comprador original. Contacte o fornecedor ou a Bodypoint, Inc. para reclamações da garantia.

Para mais informações sobre os produtos Bodypoint e uma lista de distribuidores fora dos EUA, consultar [www.bodypoint.com](http://www.bodypoint.com).

### CONTEÚDO DA EMBALAGEM

A embalagem pode conter um ou mais dos seguintes:

- Guias de fita, 150 mm ou 200 mm de comprimento, com fixações
- Adaptador de montagem com fixações
- Adaptador de montagem, pequeno (185 mm) ou grande (270 mm de largura), com elementos de fixação



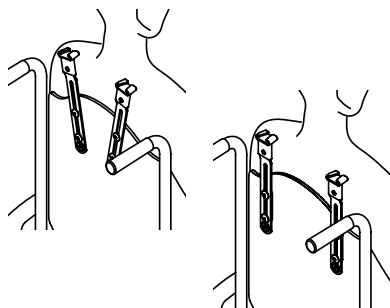
**BP** Bodypoint®

EC REP

MDSS GmbH  
Schiffgraben 41  
D-30175 Hannover  
Germany

CE

558 First Ave. S., Suite 300 | Seattle, WA 98104 | 206.405.4555 | 800.547.5716 | [www.bodypoint.com](http://www.bodypoint.com)



## REQUISITOS DE INSTALAÇÃO

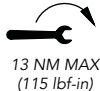
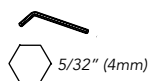
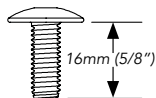
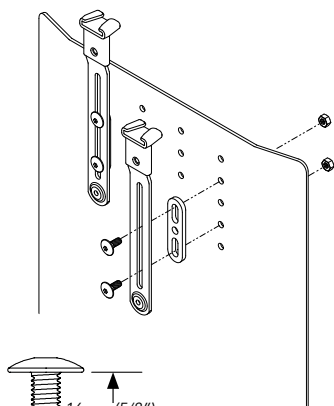
Cadeira de rodas com apoio lombar sólido em metal ou plástico, até 4 mm (5/32") de espessura. Apoios lombares mais grossos exigem parafusos de montagem com um mínimo de força desdobrável de 90 kg (200 lbs) (não incluídos na embalagem).

## POSICIONAMENTO

Sente o utilizador na cadeira de rodas e estabeleça a postura correta com o cinto de suporte pélvico. Posicione as guias de correia entre o pescoço e a articulação do ombro, aproximadamente à altura dos ombros (ajuste para cima/para baixo para distribuição da pressão) Determine qual a melhor orientação para as guias de fita conforme as necessidades do utilizador.

## INSTALAÇÃO

### guia de fita apenas

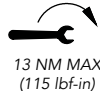
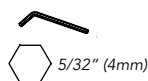
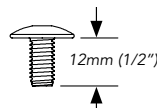
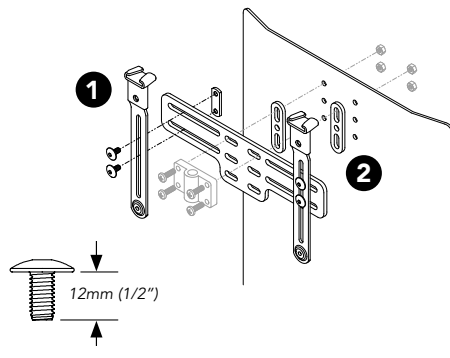


13 NM MAX  
(115 lbf-in)

## INSTALAÇÃO

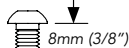
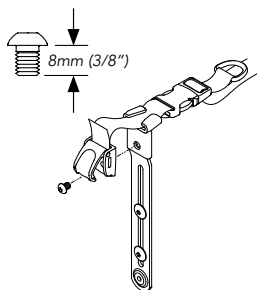
### Com adaptador de montagem

1. Fixe as guias de fita no adaptador de montagem utilizando parafusos e placas de porcas de 12mm (1/2").
2. Fixe o adaptador de montagem no apoio lombar utilizando o recetor do encosto de cabeça e os respetivos parafusos ou outras ferragens adequadas. (Não incluídos na embalagem.)

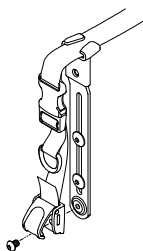


13 NM MAX  
(115 lbf-in)

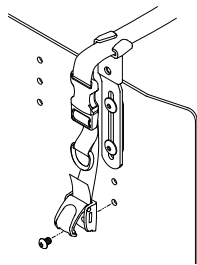
## FIXE O ARNÊS DE OMBRO



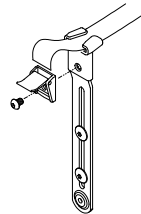
Tração à frente



Tração atrás



Tração atrás com guia de fita de 150 mm



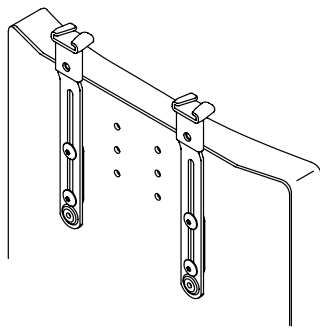
Fecho de segurança



# Stroppeførere for Skuldersele

## MONTERINGS- OG BRUKSANVISNING

ART NOS. HW100-150, HW100-200, HW105S, HW105L



Denne bruksanvisningen inneholder viktig informasjon for trygg bruk og vedlikehold av alle Bodypoints stroppeførere for skulderseler. Gi denne bruksanvisningen til brukeren eller omsorgspersonen, og gjennomgå den sammen med dem, for å være sikker på at bruksanvisningen er forstått.

**⚠ ADVARSEL!** Produktet må monteres og tilpasses av instruert og kvalifisert personell.

Dette produktet er ment for montering av posisjonseler. Det er IKKE ment for bruk som sikkerhetsenhet ved transport.

**⚠ ADVARSEL!** Dette produktet skal bare brukes til posisjonering av person i en rullestol eller arbeidsstol. Det er IKKE ment til bruk som sikkerhetsutstyr ved transport, som tvangsapparat eller til noen annen anvendelse hvor svikt kan medføre skade. Feil bruk av dette produktet er

ikke autorisert og er ikke trygt.

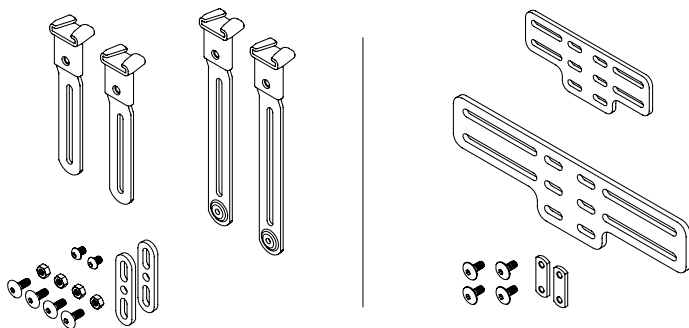
**GARANTI:** Dette produktet er dekket av en begrenset livstidsgaranti mot feil i utførelse og materialer som måtte oppstå ved vanlig bruk av den opprinnelige forbruker. Ta kontakt med leverandøren eller Bodypoint, Inc. hvis du har krav som du mener skal dekkes under garantien.

Se [www.bodypoint.com](http://www.bodypoint.com) for ytterligere informasjon om andre produkter fra Bodypoint, samt en oversikt over forhandlere utenfor USA.

### PAKKENS INNHOLD

Pakningen kan inneholde en eller flere av følgende:

- Stroppeførere, 150 mm eller 200 mm lange, med festeordninger
- Monteringsadapter med festeordninger
- Monteringsadapter, liten (185 mm) eller stor (270 mm bred), med festeordninger



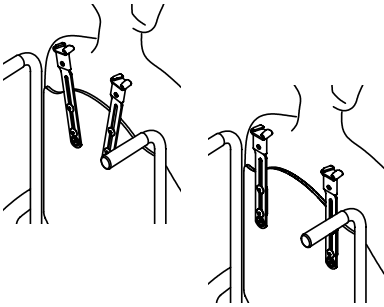
**BP** Bodypoint®

EC REP

MDSS GmbH  
Schiffgraben 41  
D-30175 Hannover  
Germany

CE

558 First Ave. S., Suite 300 | Seattle, WA 98104 | 206.405.4555 | 800.547.5716 | [www.bodypoint.com](http://www.bodypoint.com)



### MONTERINGSKRAV

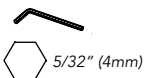
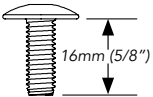
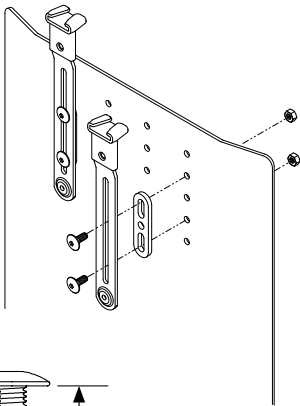
Rullestol med fast ryggstøtte av metall eller plast, inntil 4 mm (5/32") tykk. Tykkere ryggstøtter krever lengre monteringskruser med uttrekkbar styrke på minimum 90 kg (200 lb.) (ikke inkludert i pakken).

### POSISJONERING

Plasser brukeren i rullestolen og opprett riktig sittestilling med hoftebeltet. Posisjoner stropper mellom nakke og skulderledd, omtrent på skulderhøyde (juster opp/ned for trykkfordeling) Bestem den beste plasseringen av stroppeførerer ut fra brukerens behov.

### MONTERING

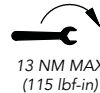
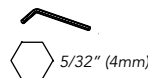
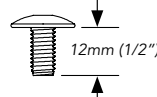
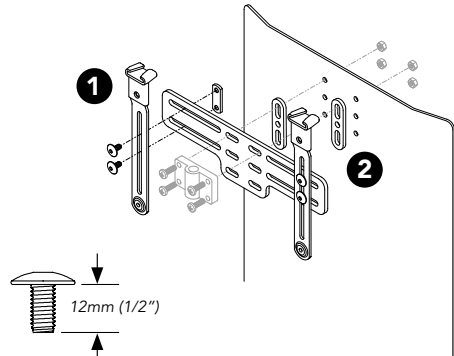
Kun stroppefører



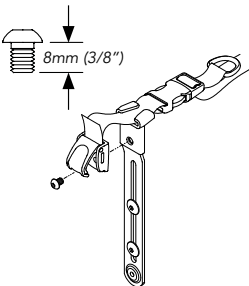
### MONTERING

med monteringsadapter

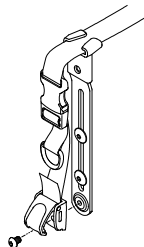
1. Fest stroppeførerne til monteringsadapteren med skruer og mutterskiver på 12mm (1/2").
2. Fest monteringsadapteren til seteryggen med hodestøtteholderen og tilhørende skruer, eller annen passende maskinvare. (Følger ikke med i pakken)



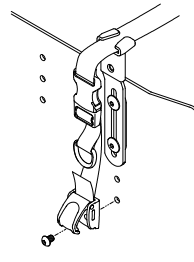
### FEST SKULDERSELEN



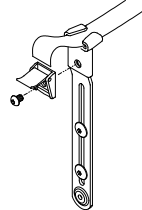
Strammer foran



Strammer bak



Strammer bak med 150 mm stroppefører

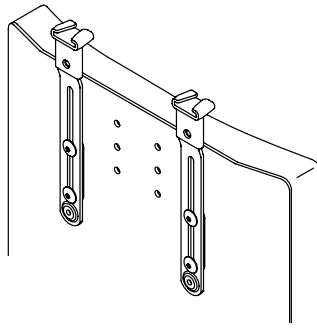


Festespenne

# Stropskinner til Skulderseletøj

## MONTERINGS- OG BRUGERVEJLEDNING

ART NOS. HW100-150, HW100-200, HW105S, HW105L



Denne vejledning indeholder vigtige oplysninger om sikker brug og vedligeholdelse af alle Bodypoint stropskinner til skulderseletøj. Giv disse oplysninger til brugeren eller dennes plejer, og gennemgå dem for at sikre, at de bliver forstået.

**⚠ ADVARSEL!** Produktet skal påsættes og tilspændes af en person der er kvalificeret inden for genoptræning.

Dette produkt er beregnet til montering af positioneringsseler. Det er IKKE beregnet til brug som en sikkerhedsanordning under transport.

**⚠ ADVARSEL!** Dette produkt bør kun anvendes til at placere en person i en kørestol eller kontorstol. Det må IKKE anvendes som sikkerhedsudstyr under transport, som personligt fastholdelsesudstyr eller til noget andet formål,

hvor det kan forårsage tilskadekomst, såfremt det svigter. Misbrug af dette produkt er hverken godkendt eller sikkert.

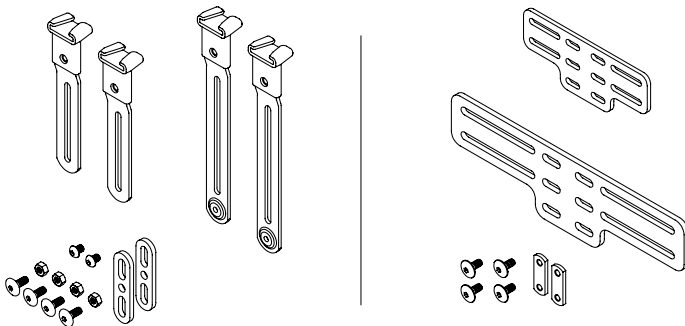
**GARANTI:** Med dette produkt følger en begrænset livstidsgaranti mod defekter på fabrikation og materialer, der opstår under normal brug af den oprindelige køber. Kontakt Deres Bodypoint-forhandler ved garantisager.

Der kan indhentes yderligere oplysninger om Bodypoint-produkter, samt en liste over distributører udenfor USA, på [www.bodypoint.com](http://www.bodypoint.com).

### PAKKENS INDHOLD

Pakken indeholder en eller flere af følgende:

- Stropskinner (150 mm eller 200 mm lange) med spænder
- Monteringskobling med spænder
- Monteringsadapter, lille (185 mm) eller stor (270 mm bred), med skruesikring



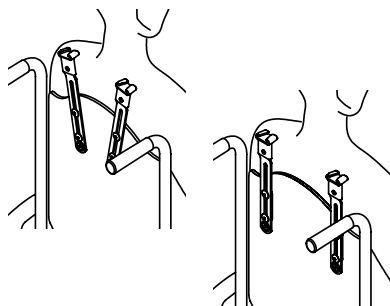
**BP** Bodypoint®

EC REP

MDSS GmbH  
Schiffgraben 41  
D-30175 Hannover  
Germany

CE

558 First Ave. S., Suite 300 | Seattle, WA 98104 | 206.405.4555 | 800.547.5716 | [www.bodypoint.com](http://www.bodypoint.com)



### MONTERINGSKRAV

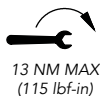
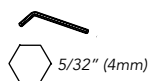
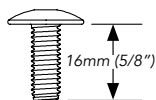
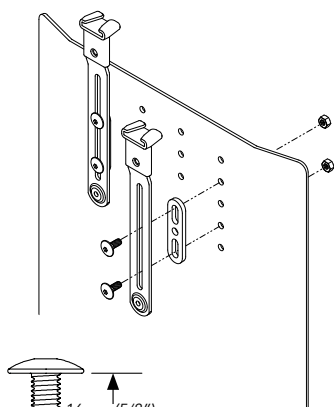
Kørestol med fast ryg af metal eller plastik, op til 4 mm (5/32") tyk. Til tykkere rygge skal monteringskruerne være længere med en udtrækningsstyrke på mindst 90 kg (200 lbs) (medfølger ikke).

### PLACERING

Sæt brugeren i kørestolen, og sørg for, at vedkommende indtager korrekt holdning, ved hjælp af hofte støttebæltet. Anbring selestyret mellem nakke- og skulderled omkring skulderhøjde (juster op eller ned for trykfordeling). Hvordan stropskinnerne bedst placeres, afhænger af brugeren.

### MONTERING

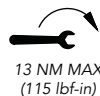
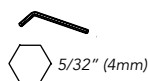
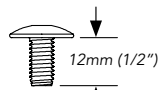
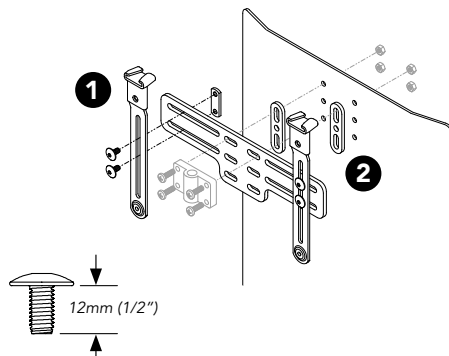
kun stropskinne



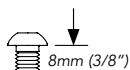
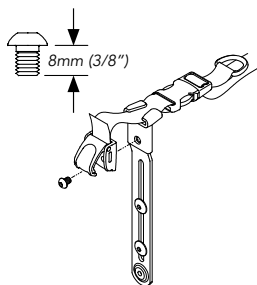
### MONTERING

med monteringskobling

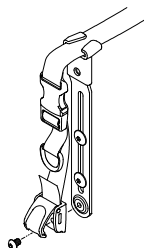
1. Fastgør stropskinnerne til monteringskoblingen med 12mm (1/2") skruer og spændskiver.
2. Fastgør monteringsadapteren til ryglænet med hovedstøttens holder og de tilhørende skruer, eller andet passende monteringsværktøj. (Medfølger ikke)



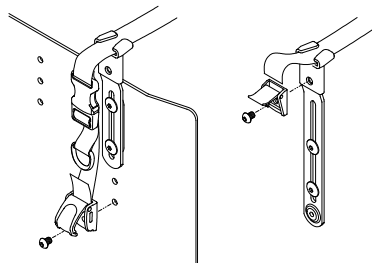
### FASTGØR SKULDERSELETØJET



Træk fremad



Træk bagud



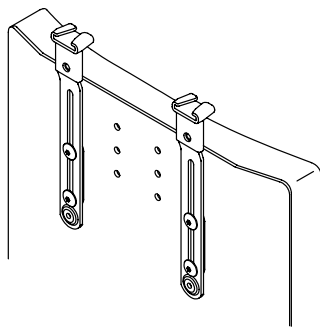
Træk bagud med 150 mm stropskinne

Spænde

# Riemgeleiders Schoudergordel

## INSTALLATIE- EN GEBRUIKERSHANDLEIDING

ART NOS. HW100-150, HW100-200, HW105S, HW105L



In deze handleiding vindt u belangrijke informatie voor veilig gebruik en onderhoud van Bodypoint-riemgeleiders schoudergordel. Laat deze handleiding lezen door de gebruiker of zijn/haar verzorger.

**⚠ WAARSCHUWING!** De gordels dienen door een gekwalificeerd revalidatiedeskundige geïnstalleerd te worden.

Dit product is bedoeld voor het monteren van positioneringsharnassen. Het is NIET bedoeld als veiligheidshulpmiddel tijdens vervoer.

**⚠ WAARSCHUWING!** Dit product mag alleen gebruikt worden om personen in een rolstoel of werkstoel te ondersteunen. Het is NIET bedoeld voor gebruik als veiligheidsgordel tijdens vervoer, als fixatie of als een andere toepassing waardoor bij

verkeerd gebruik verwondingen veroorzaakt kunnen worden. Verkeerd gebruik van dit product is niet toegestaan en onveilig.

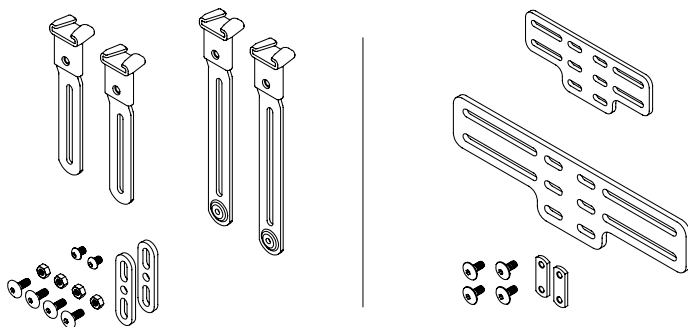
**GARANTIE:** Voor dit product geldt een beperkte levenslange garantie tegen materiaal- en fabrieksfouten die optreden bij normaal gebruik bij de originele gebruiker. Neem contact op met uw leverancier of met Bodypoint voor garantieclaims.

Kijk voor meer informatie over Bodypointproducten en voor een overzicht van verkooppunten buiten de VS op [www.bodypoint.com](http://www.bodypoint.com).

### INHOUD VERPAKKING

Verpakking kan één of meer van de volgende onderdelen bevatten:

- Riemgeleiders, 150 mm of 200 mm lang, met bevestigingen
- Montage-adapter met bevestigingen
- Montageadapter, klein (185 mm) of groot (270 mm breed), met schroeven



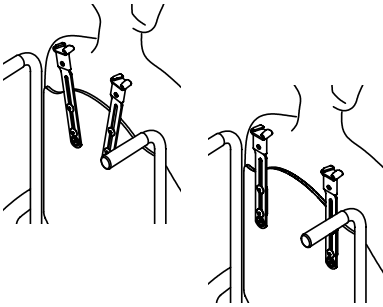
**BP** Bodypoint®

EC REP

MDSS GmbH  
Schiffgraben 41  
D-30175 Hannover  
Germany

CE

558 First Ave. S., Suite 300 | Seattle, WA 98104 | 206.405.4555 | 800.547.5716 | [www.bodypoint.com](http://www.bodypoint.com)



## INSTALLATIEVEREISTEN

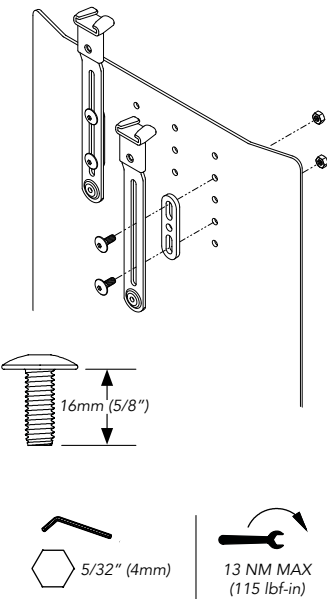
Rolstoel met een rugleuning van metaal of kunststof, met een dikte van maximaal 4 mm (5/32"). Bij dickere rugleuningen zijn er langere schroeven nodig die een minimale treksterkte hebben van 90 kg (200 lbs) (niet bij de verpakking inbegrepen).

## POSITIONERING

De gebruiker in de rolstoel plaatsen en in de juiste positie plaatsen met behulp van de heupgordel.

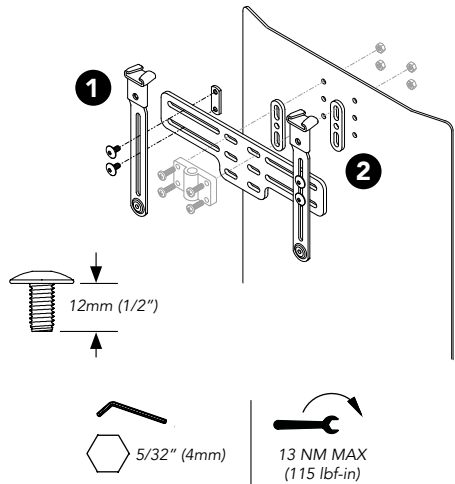
Positioneer de riemgeleiders tussen de nek en het schoudergewricht, ongeveer op schouderhoogte (omhoog/omlaag afstellen voor juiste drukverdeling). Bepaal de richting van de riemgeleider op basis van de behoeften van de gebruiker.

## INSTALLATIE alleen riemgeleider

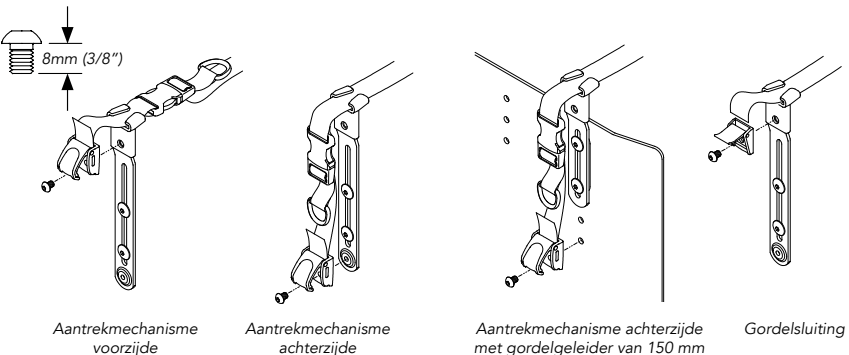


## INSTALLATIE met montage-adapter

1. Bevestig de riemgeleiders aan de montage-adapter met schroeven van 12mm (1/2") en plaatmoeren.
2. Bevestig de montageadapter op de achterzijde van de stoel met behulp van de hoofdsteunaansluiting en de bijbehorende schroeven, of ander geschikt bevestigingsmateriaal. (Niet in het pakket inbegrepen)



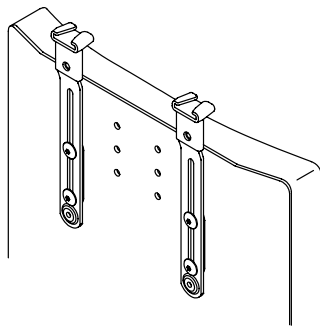
## BEVESTIG DE SCHOUDERGORDEL



# Vodítka Popruhů Ramenního Postroje

## INSTALACE A POKYNY PRO UŽIVATELE

ART NOS. HW100-150, HW100-200, HW105S, HW105L



Tyto pokyny poskytují důležité informace pro bezpečné používání a údržbu všech vodítek popruhů ramenních postrojů Bodypoint. Předajte tyto pokyny uživateli nebo jeho pečovateli a ujistěte se, že jim porozuměli.

**⚠ VAROVÁNÍ!** Výrobek by měl instalovat a nasazovat kvalifikovaný rehabilitační pracovník.

Tento produkt není určen k montáži polohovacích postrojů. NENÍ určen k použití jako bezpečnostní transportní prostředek.

**⚠ VAROVÁNÍ!** Tento výrobek by se měl používat pouze k polohování osob v kolečkovém křesle nebo pracovním křesle. NENÍ určen k použití jako přepravní bezpečnostní zařízení, jako zařízení k omezení pohybu osob, ani k jinému účelu, kde by

jeho selhání mohlo způsobit zranění. Nesprávné použití tohoto výrobku je neoprávněné a nebezpečné.

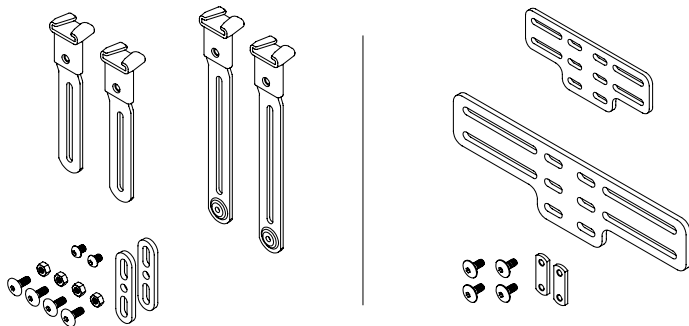
**ZÁRUKA:** Na tento výrobek se vztahuje omezená celoživotní záruka na vady zpracování a materiálu, které se vyskytnou při běžném používání původním spotřebitelem. V případě reklamace se obraťte na dodavatele nebo společnost Bodypoint.

Další informace o výrobcích společnosti Bodypoint a seznam distributorů mimo USA najdete na stránkách [www.bodypoint.com](http://www.bodypoint.com).

### OBSAH BALENÍ

Balení může obsahovat jednu nebo více z následujících položek:

- Vodítka popruhů, délka 150 mm nebo 200 mm, se zapínáním
- Montážní adaptér se zapínáním
- Montážní adaptér, malý (185 mm) nebo velký (270 mm široký), se spojovacími prvky



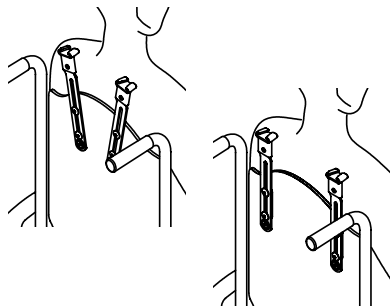
**BP** Bodypoint®

EC REP

MDSS GmbH  
Schiffgraben 41  
D-30175 Hannover  
Germany

CE

558 First Ave. S., Suite 300 | Seattle, WA 98104 | 206.405.4555 | 800.547.5716 | [www.bodypoint.com](http://www.bodypoint.com)



### POŽADAVKY NA INSTALACI

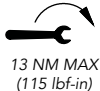
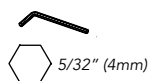
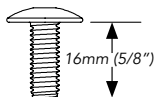
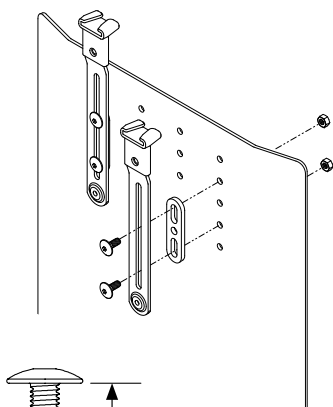
Kolečkové křeslo s pevným opěradlem z kovu nebo plastu, tloušťka až 4 mm (5/32"). Tlustší opěradlo vyžaduje použití delších montážních šroubů s minimální nosností v tahu 90 kg/200 lb (nejsou součástí balení).

### UMÍSTĚNÍ

Posadte uživatele do kolečkového křesla a nastavte správnou pozici pomocí pánevního podpůrného pásu. Vodítka popruhu nastavte mezi krční a ramenní kloub, přibližně do výšky ramen (kvůli rozložení tlaku je upravně nahoru/dolů). Správnou orientaci vodítek popruhů přizpůsobte potřebám uživatele.

### INSTALACE

pouze vodítka popruhu

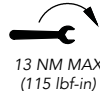
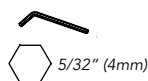
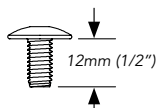
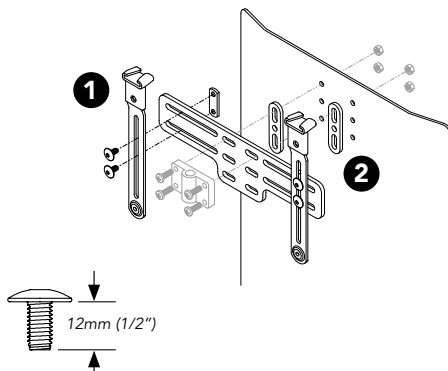


13 NM MAX  
(115 lbf-in)

### INSTALACE

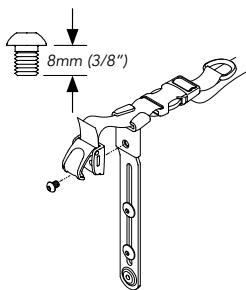
s montážním adaptérem

1. Připojte vodítka popruhů k montážnímu adaptéru pomocí 12mm (1/2") šroubů a matic.
2. Upevněte montážní adaptér k opěradlu pomocí úchytu opěrky hlavy a jeho šroubů nebo jiných montážních prvků. (Není součástí balení)

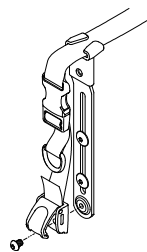


13 NM MAX  
(115 lbf-in)

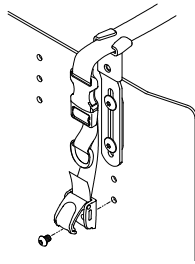
### PŘIPOJTE RAMENNÍ POSTROJ.



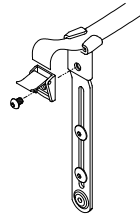
Utažení vpředu



Utažení vzadu



Utažení vzadu pomocí 150 mm vodítka popruhů



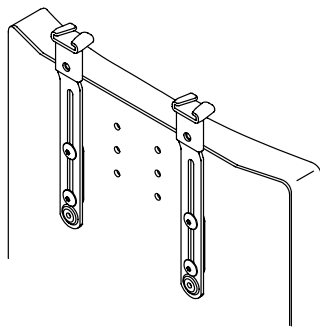
Přezka



# Držala za Pasove za Ortozo za Zravnanje Položaja Hrbtenice

## NAVODILA ZA NAMESTITEV IN UPORABO

ART NOS. HW100-150, HW100-200, HW105S, HW105L



Ta navodila vsebujejo pomembne informacije za varno uporabo in vzdrževanje vseh držal za pasove za ortozo za zravnanje položaja hrbtenice Bodypoint. Ta navodila predajte uporabniku ali njegovemu negovalcu ter jih skupaj preglejte in tako zagotovite, da oseba razume navodila.

**⚠ OPOZORILO!** Izdelek mora namestiti in pritrditi usposobljen strokovnjak za rehabilitacijo.

Ta izdelek je predviden za pravilno namestitev ortoz. NI namenjen uporabi kot varnostni pripomoček za prevoz.

**⚠ OPOZORILO!** Ta izdelek je namenjen samo uporabi za namestitev osebe v invalidski oz. delovni voziček. NI namenjen za uporabo kot varnostni pripomoček za transportiranje, pripomoček za omejitev premikanja oseb ali za kakršno koli drugo

uporabo, pri kateri lahko njegovo nedelovanje povzroči poškodbe. Zloraba tega izdelka ni dovoljena in je nevarna.

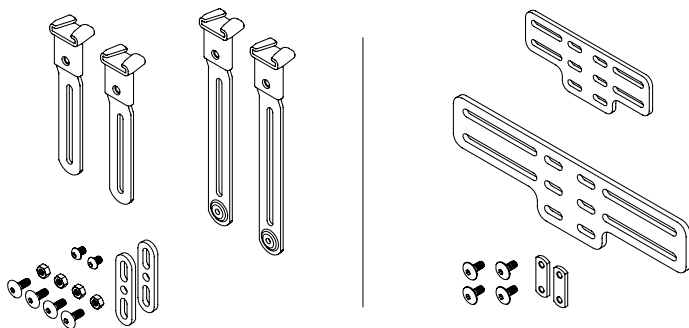
**GARANCIJA:** Ta izdelek ima omejeno doživljenjsko garancijo na napake pri izdelavi in materiale, ki temelji na običajni uporabi s strani prvotnega uporabnika. V primeru garancijskih zahtevkov se obrnite na svojega dobavitelja ali podjetje Bodypoint.

Več informacij v Bodypoint izdelkih in seznam dobaviteljev izven ZDA najdete na spletni strani [www.bodypoint.com](http://www.bodypoint.com).

### VSEBINA KOMPLETA

Komplet lahko vsebuje enega ali več spodaj naštetih izdelkov:

- Držala za pasove, dolga 150 ali 200 mm, s pritrdili
- Namestitveni adapter s pritrdili
- Montirajte adapter, majhen(185 mm) ali veliki (širok 270 mm) s pritrdilnimi elementi



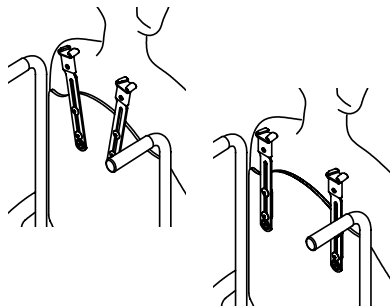
**BP** Bodypoint®

**EC REP**

MDSS GmbH  
Schiffgraben 41  
D-30175 Hannover  
Germany

**CE**

558 First Ave. S., Suite 300 | Seattle, WA 98104 | 206.405.4555 | 800.547.5716 | [www.bodypoint.com](http://www.bodypoint.com)



## ZAHTEVE ZA NAMESTITEV

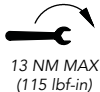
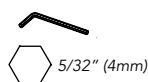
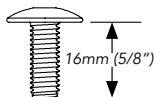
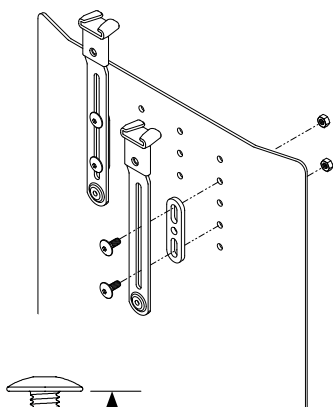
Invalidski voziček s trdnim naslonjalom za hrbet iz kovine ali plastike, debeline do 4 mm (5/32"). Debelejše naslonjalo za hrbet zahteva daljše namestitvene vijake z izvlečno silo vsaj 90 kg (200 lbs) (niso vključeni v kompletu).

## NAMESTITEV V PRAVILEN POLOŽAJ

Uporabnika posadite v invalidski voziček in s pasom za podporo medenice zagotovite pravilno držo. Namestite vodila traku med vratom in ramenskim sklepom, približno na višini ramena (nastavite navzgor / navzdol za porazdelitev pritiska). Glede na potrebe uporabnika določite najboljšo usmerjenost držal za pasove.

## NAMESTITEV

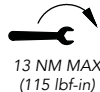
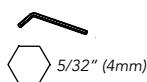
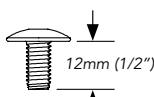
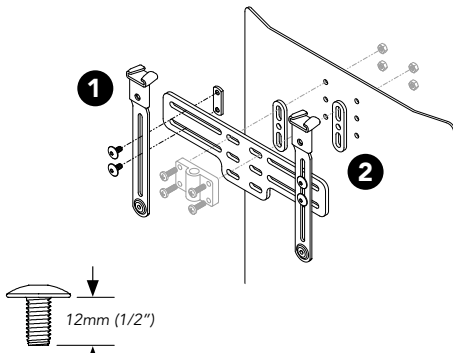
samo za držala za pasove



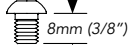
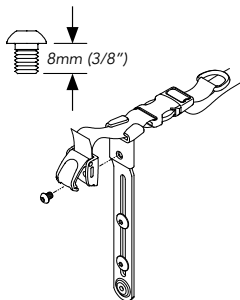
## NAMESTITEV

z namestitvenim adapterjem

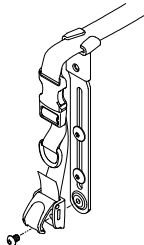
1. Držala za pasove pritrpite na namestitveni adapter z uporabo 12mm (1/2") vijakov in maticnih ploščic.
2. Montažni adapter pritrдите na naslon sedeža s sprejemom naslonjala za glavo in vijaki, ali drugo ustrežno montažno opremo. (Niso vključeni v paket)



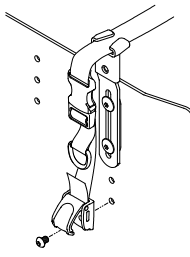
## PRITRDITE ORTOZO ZA ZRAVNANJE POLOŽAJA HRBTENICE



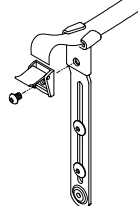
Sprednji poteg



Zadnji poteg



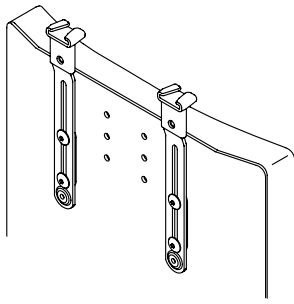
Zadnji poteg s 150 mm držalom za pas



Zaponka

# 肩部ハーネスストラップガイド 取付・取扱説明書

ART NOS. HW100-150, HW100-200, HW105S, HW105L



この説明書にはBodypointのすべての肩部ハーネスストラップガイドの安全な使用とメンテナンスに必要な重要情報が記載されています。使用者またはその介護人にこの説明書を渡し、内容を説明して、使い方が確実に理解されるようにしてください。

**⚠ 警告!** 製品は有資格のリハビリ技師が取付け、固定してください。

本製品は取付け位置決めハーネスの取付けを意図しています。輸送用安全装置としての使用は意図していません。

**⚠ 警告!** 本製品は車椅子または作業椅子に座っている人の位置決めのみ使用してください。輸送用安全装置、個人用拘束装置としての使用、または故障が傷害を招く可能性のあるその他の適応での使用は意図

していません。本製品の誤用は認可されず、危険です。

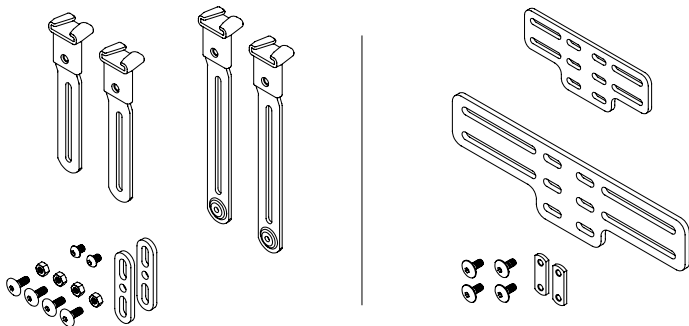
**保証:** この製品には、オリジナルの消費者による正常な使用から生ずる材料および仕上がりにおける瑕疵に対する生涯限定保証が付いています。保証請求については、サプライヤーまたはBodypointに連絡してください。

Bodypoint製品の詳細情報、および米国外の販売代理店の一覧は、[www.bodypoint.com](http://www.bodypoint.com)をご覧ください。

## パッケージの内容

パッケージは以下を一つ以上を含む場合があります。

- ・ ストラップガイド、長さ150mmまたは200mm、ファスナー付き
- ・ ファスナー付き取付けアダプタ
- ・ 固定具付取付アダプター小 (185mm) または大 (幅270mm)



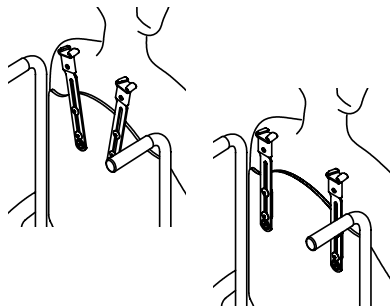
**BP** Bodypoint®

**EC REP**

MDSS GmbH  
Schiffgraben 41  
D-30175 Hannover  
Germany

**CE**

558 First Ave. S., Suite 300 | Seattle, WA 98104 | 206.405.4555 | 800.547.5716 | [www.bodypoint.com](http://www.bodypoint.com)



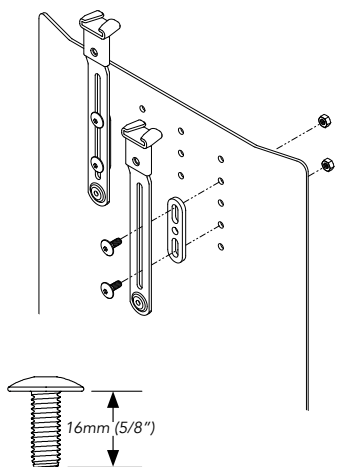
### 取付け要件

最大厚さ 4mm (5/32") の金属またはプラスチック製の固い背もたれ付き車椅子。厚めの背もたれには最低 90kg (200lb) の引抜き強度のある長めの取付けねじが必要です (同梱されていません)。

### 位置決め

使用者に車椅子に座ってもらい、骨盤支持ベルトで姿勢を正します。ストラップを頸部と肩関節の間に、肩の高さ程度の位置にします。(圧力配分により上下を調整します) 使用者のニーズに基づいてストラップガイドの最善の向きを決めてください。

### 取付け - ストラップガイドのみ



16mm (5/8")



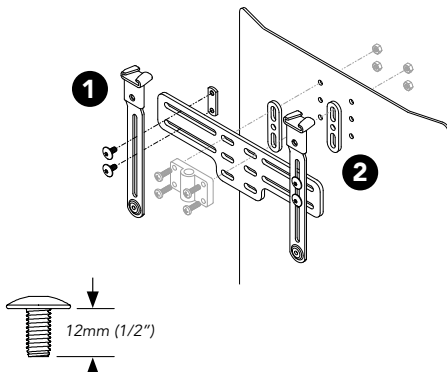
5/32" (4mm)



13 NM MAX  
(115 lbf-in)

### 取付け - 取付けアダプタ付き

- 12mm (1/2") ねじとナットプレートを使ってストラップガイドを取付けアダプタに装着します。
- ヘッドレスト受けとそのねじ、またはその他の適切な固定具を使って取付けアダプタをシートに装着します。(同梱されていません)



12mm (1/2")

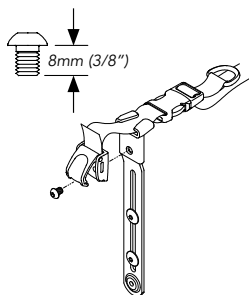


5/32" (4mm)

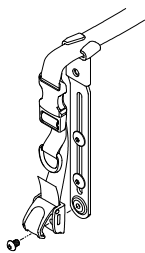


13 NM MAX  
(115 lbf-in)

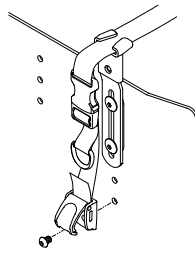
### 肩部ハーネスを装着します。



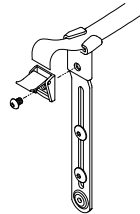
フロントブル



リアブル



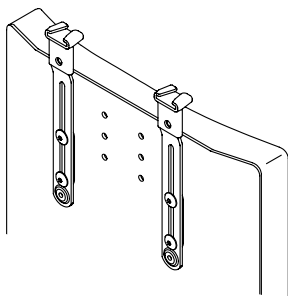
150mm ストラップガイド  
ド付きリアブル



キャムバックル

# 肩带导带槽 安装和使用者说明

ART NOS. HW100-150, HW100-200, HW105S, HW105L



这些说明提供了安全使用和维护所有 Bodypoint 肩带导带槽的重要信息。将这些说明提供给使用者或其照护者并进行讲解，确保其理解说明内容。

**⚠警告！**产品应该由合格的康复技师安装和调试。

本产品适用于安装定位带。不适合用作交通安全装置。

**⚠警告！**本产品仅可用于在轮椅或工作椅中固定使用者。本产品不适合用作交通安全装置、个人束缚装置，或其他任何因装置故障可能导致人身伤害的应用。本产品的错误用途未经授权，并且

是不安全的。

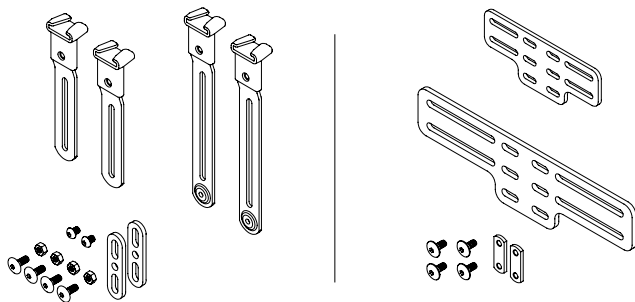
担保：本产品针对原始消费者正常使用下出现的工艺和材料缺陷提供有限终身保修。有关保修索赔，请联系您的供应商或 BODYPOINT。

有关 BODYPOINT 产品的更多信息以及美国境外的分销商列表，请访问 [WWW.BODYPOINT.COM](http://WWW.BODYPOINT.COM)。

## 包装内容

包装内可能包含以下一个或多个组件：

- 导带槽，长 150mm 或 200mm，含紧固件
- 安装适配器（含紧固件）
- 安装适配器，小型（185mm）或大型（270mm 宽），带扣



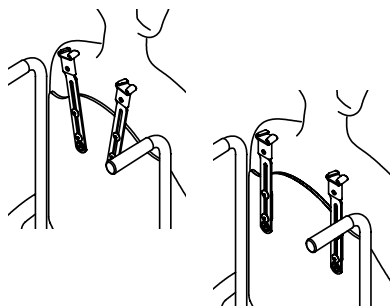
**BP** Bodypoint®

**EC REP**

MDSS GmbH  
Schiffgraben 41  
D-30175 Hannover  
Germany

**CE**

558 First Ave. S., Suite 300 | Seattle, WA 98104 | 206.405.4555 | 800.547.5716 | [www.bodypoint.com](http://www.bodypoint.com)



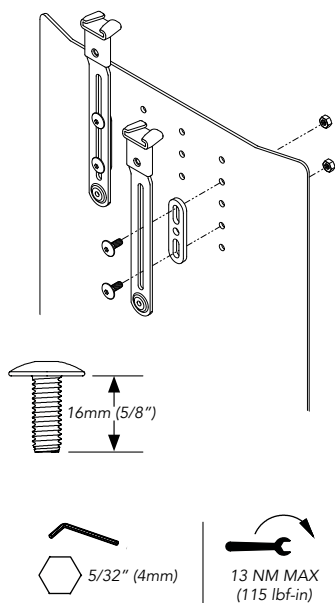
### 安装要求

带有牢固的金属或塑料靠背的轮椅，靠背厚度最大为 4mm (5/32")。如果厚度大于这一数值，则需要拉拔强度不低于 90kg (200lbs) 的安装螺钉（未在包装中附带）。

### 定位

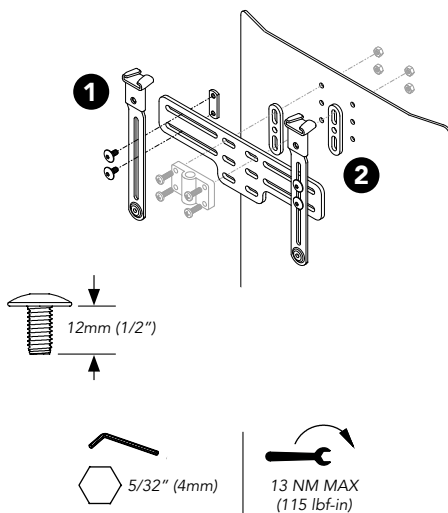
让使用者坐在轮椅中并使用骨盆支撑腰带保持正确的坐姿。将绑带导引固定在颈部和肩部关节处，约肩高位置（向上/向下调整压力分配）根据用户的需要确定导带槽的最佳方向。

### 安装 - 仅导带槽



### 安装 - 含安装适配器

1. 使用 12mm (1/2") 螺钉和螺帽片将导带槽固定到安装适配器上。
2. 使用靠枕接口和螺钉或其他合适的安装硬件将安装适配器固定到椅背上。（未在包装中附带）



### 固定肩带。

